

MIA 40



1 Tweeter

- ▶ 2 x 25 mm dôme souple à dissipateur thermique

2 Haut-parleurs medium

- ▶ 2 x 13 cm fibre de verre

3 Finition noire mate

4 Borniers arrières

5 Événement de décompression laminaire

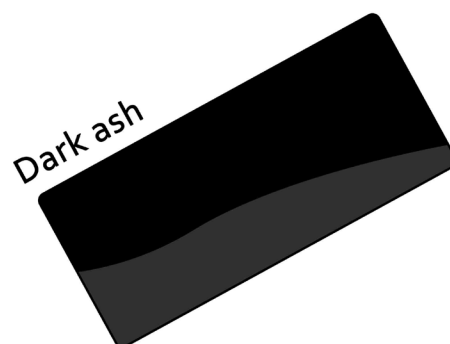
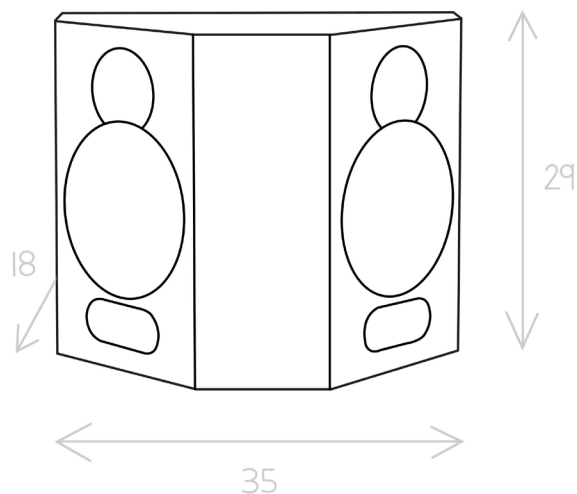


• L'AVIS DU LABO

L'enceinte Mia 40 est un modèle d'enceinte « bi-polaire », c'est-à-dire qu'il possède des haut-parleurs dirigés vers des plans différents. C'est cette technique bien connue des spécialistes de Home Cinéma, que DAVIS a choisi pour concevoir ce modèle surround. L'enceinte est à positionner au 3/4 de la hauteur de pièce (à 1.80 m du sol pour une hauteur de plafond de 2.40 m par exemple).

Une fois assis, l'auditeur aura donc un son « surround » qui va se balader au dessus de sa tête, sans pouvoir précisément déterminer la source émissive. C'est cet absence de repère qui va plonger le spectateur dans la bande son du film ou du concert, et lui donner l'impression d'être immerger dans l'action, comme dans une vraie salle de cinéma.

Positionnez cette enceinte au mur, d'une manière parfaitement symétrique (soit sur les cotés, au niveau du canapé, soit sur le mur arrière). L'enceinte est équipée de 2 attaches murales qui permettent de la fixer facilement sur le mur, à l'aide de deux vis.



• CARACTÉRISTIQUES MIA 40

Bass reflex	oui
Puissance nominale	80 W
Puissance maximale	110 W
Nombre de voies	2
Nombre de haut-parleurs	4
Rendement	88 dB
Bande passante	55 -20000 Hz
Tweeter	2 x 25mm dôme souple
Médium	2 x 13 cm fibre de verre
Woofers	–
Poids (kg)	10,2
Impédance	4 mini
Fréquence de coupure	300 / 300 Hz