

Hera 50



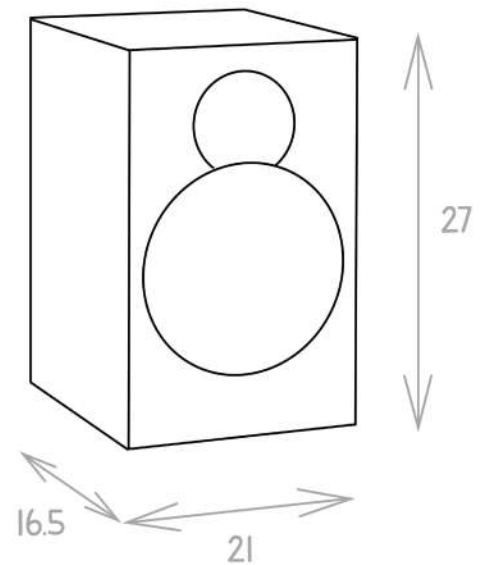
- 1** Tweeter à dôme souple, bobine de 25 mm
 - ▶ pour restituer les fréquences aigues
- 2** Face avant noire
- 3** Finition couleur noyer américain
- 4** Évent
- 5** Fixation murale
- 6** Caractéristiques du produit
- 7** Borniers à vis
 - ▶ à l'arrière de l'enceinte
- 8** Haut-parleur de 13 cm de diamètre en fibre de verre tressé et traité
 - ▶ pour obtenir une belle ouverture et une belle clarté des voix
- 9** Support pour grille de protection



• L'AVIS DU LABO

Ce modèle est un produit polyvalent, qui peut à la fois servir de voies avant et arrière à un système HOME CINEMA de qualité, ou bien s'utiliser pour une écoute stéréophonique traditionnelle.

Elles se marieront parfaitement avec les colonnes HERA 100 ou HERA 250



• CARACTÉRISTIQUES HERA 50

Bass reflex	évent laminaire
Puissance nominale	60 W
Puissance maximale	90 W
Nombre de voies	2
Nombre de haut-parleurs	2
Rendement	88 dB
Bande passante	50 -20000 Hz
Tweeter	25mm tissus
Médium	13 cm fibre de verre
Woofers	-
Poids (kg)	3
Impédance	4...8 ohms
Fréquence de coupure	3000Hz